

4kW Durchflusszelle

Anwendungsgebiete

Lebensmittelindustrie

Es wird hauptsächlich in folgenden Prozessen eingesetzt:

- Kristallisation.
- Emulsion.
- Extraktion
- Gärung.
- Pasteurisierung.
- Filterung

Wasseraufbereitung.

Es wird hauptsächlich in folgenden Prozessen eingesetzt:

- Desinfektion.
- Beseitigung von Bakterien.
- Beseitigung von Parasiten.
- Beseitigung von Keimen.

Biogasproduktion

Verbessert den Biogasproduktionsprozess

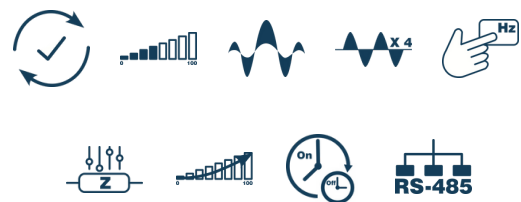
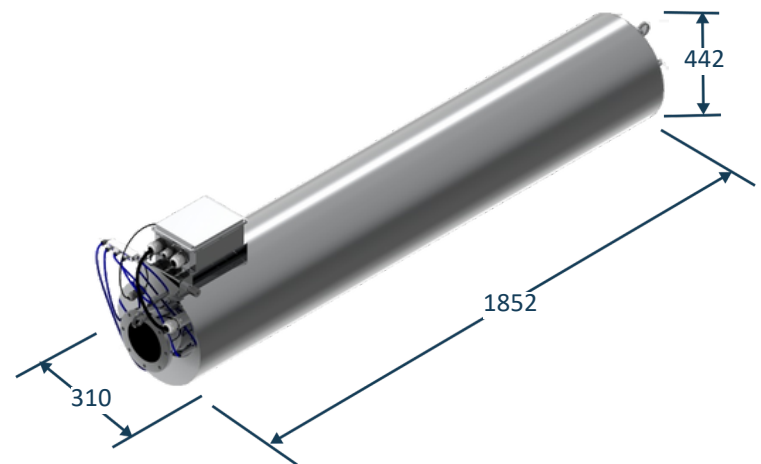
- Steigerung der Biogasproduktion (bis zu 25 %)
- Verkürzung der Verdauungszeit (bis zu 60 %)
- Substrateinsparung bzw. Reduzierung von unvergorenem Substrat (bis zu 30%)
- Reduzierung der zu entsorgenden Gärreste (bis zu 30%)



Hauptmerkmale

Außenmaße LxBxH (mm)	1852 x 442 x 310
Maximaler Verbrauch (kVA)	4
Arbeitsfrequenz (kHz)	24 - 25 - 28 - 33
IP-Schutzklasse	54
Flüssigkeitstemperatur (°C)	5 - 25
Maximale Systemtemperatur (°C)	65
Maximaler Betriebsdruck (bar)	3
Druckeingang für Kühlung (bar)	5.5
Versorgungsspannung (Vac)	230 / 400
Kommunikationsprotokoll	Modbus RS 485 RTU
Luftkühlung bis -40°C	Si
Anschlussflansch	DN 150

Zellmessungen



DCM ultrasonic

C/ Massamagrell 26A

46138 Rafelbunyol (Valencia)

Info@dcmultrasonic.com | www.dcmultrasonic.com | Tel. (+34) 960263665